

MONTAGE

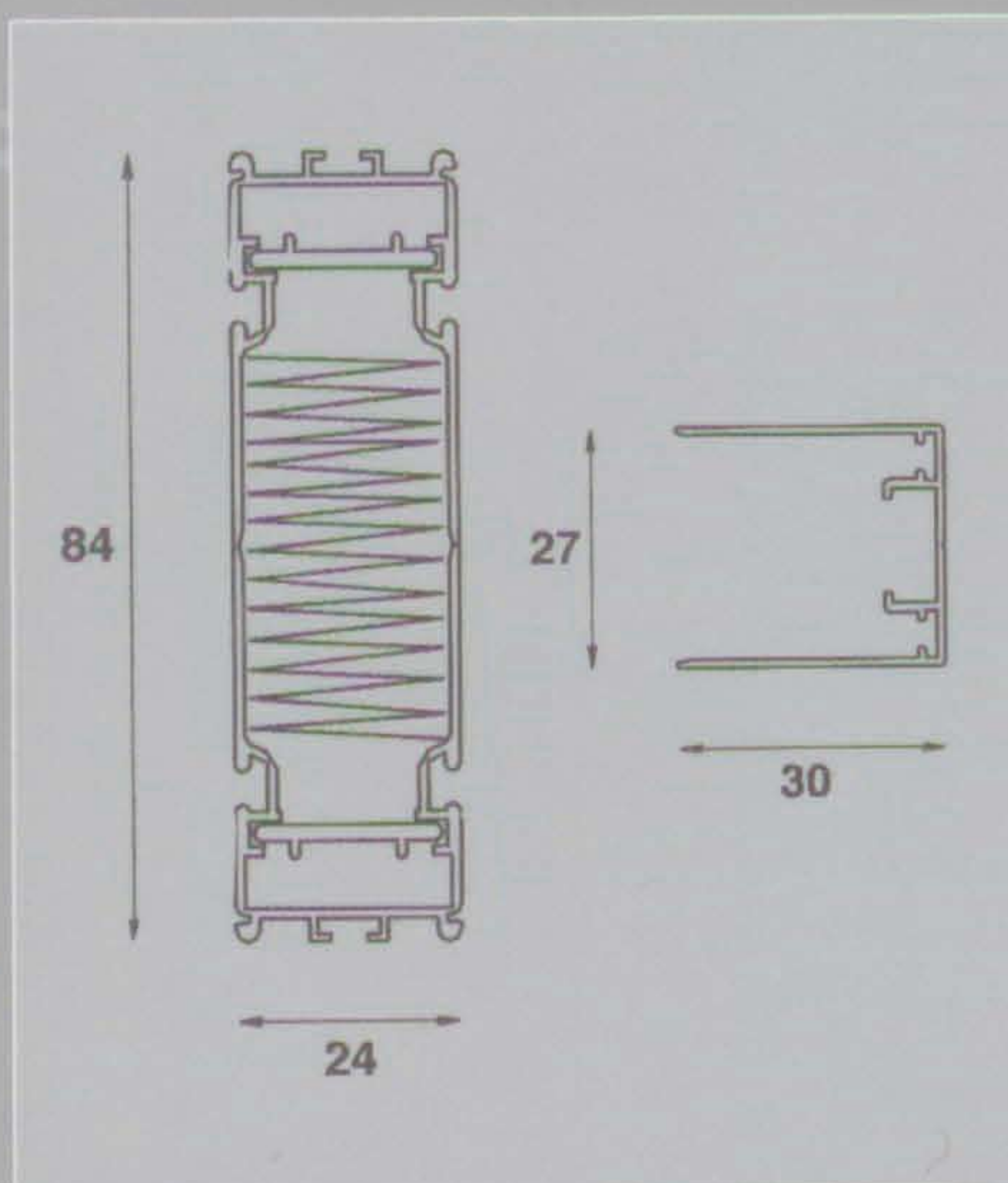
De Plisséhor kan met dezelfde geleiders zowel op het kozijn als tussen het kozijn geplaatst worden.



Montage op het kozijn



Montage tussen het kozijn



GAAS

Het horgaas is speciaal ontwikkeld om te kunnen plisseren hetgeen met de bekende horgaas-kwaliteiten niet op een duurzame wijze gerealiseerd kan worden. Het plisserende gaas geeft een extra decoratieve dimensie. Het gaas is UV-bestendig en behandeld tegen weersinvloeden.

CONSTRUCTIE

De cassette (waarin het plisserende gaas opvouwt) bevindt zich tussen de solide aluminium geleiders. Door het toegepaste veersysteem is het mogelijk om de Plisséhor in praktisch elke situatie toe te passen en is het gaas ongevoelig voor wind.

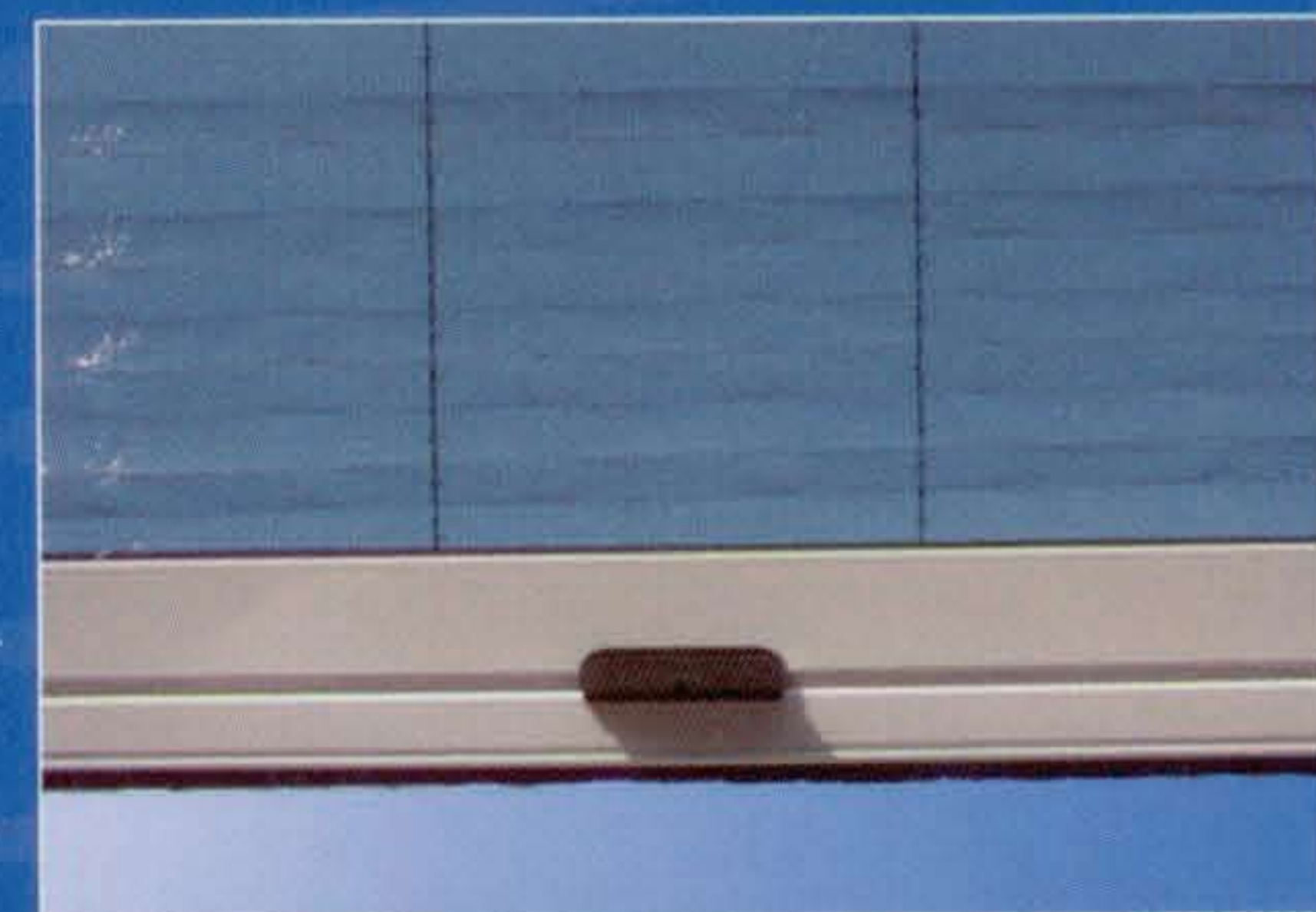


TREKLIJST/BOVENBAK

Zowel de treklijst als bovenbak zijn uitgevoerd met een afdichtingsborstel waardoor eventuele oneffenheden worden geminimaliseerd.

BEDIENING

De bediening is uiterst eenvoudig. De treklijst glijdt op en neer tussen de geleiders. Aan de kunststof handgreep kan eventueel een handig trekkoordje worden gemonteerd voor hogere ramen.



UITVOERING

De Plisséhor wordt standaard geleverd in Roomwit RAL9001 en kan tegen meerprijs worden gemoffeld in elke gewenste RAL kleur

Uw dealer informeert u graag over de diverse mogelijkheden.

