

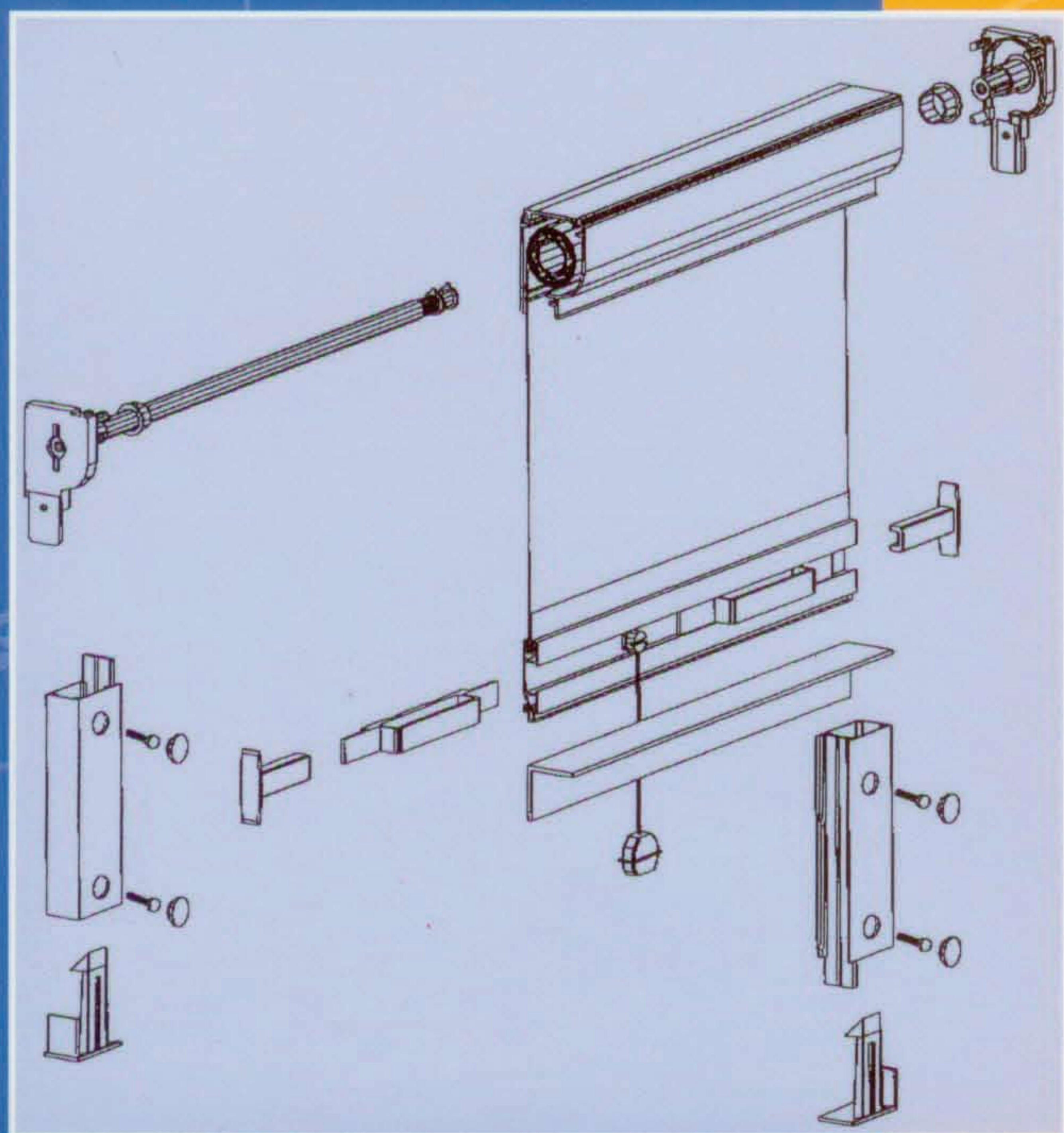


### CONSTRUCTIE

In de afgeschuinde cassette bevindt zich een veerrol waarom zich het gaas op- en afrolt. De cassette wordt op de geleiders geplaatst waartussen het gaas, dat is verzaamd met een aluminium onderlat, op en neer beweegt. Kap, geleiders en onderlat zijn vervaardigd uit hoogwaardig aluminium.

### GELEIDERS

De aluminium geleiders zijn zowel geschikt voor "op-de-dag" als "in-de-dag" montage en zijn voorzien van dubbele borstelafdichting. Deze afdichting zorgt voor een geruisloze bediening en extra fixatie van het gaas. Onderin de geleiders zijn blokkeringen verwerkt die dienen als rem voor de onderlat.



### BEDIENING

Standaard wordt de **rolhor super** uitgevoerd met 2 handgrepen en een handig trekkoordje die een soepele bediening waarborgen.

### ONDERLAT

De onderlat is voorzien van een afdichtingsborstel waardoor eventuele oneffenheden worden geminimaliseerd. De handgrepen kunnen zowel aan de voorzijde als aan de achterzijde geplaatst worden waardoor de rolhor zowel binnen als buiten geplaatst kan worden.

### UITVOERING

De **rolhor super** wordt altijd exact op maat gemaakt en wordt geleverd in witte uitvoering. (Ral 9010)



## 72-uurs levering\*

BESTELLING	AFLEVERING
Maandag	Donderdag
Dinsdag	Vrijdag
Woensdag	Maandag
Donderdag	Dinsdag
Vrijdag	Woensdag

**Gebruik uitsluitend het speciale bestelformulier voor uw bestelling van Rolhor type Super met 72-uurs levering !!!**

\* In vakantieperiodes en feestdagen schuift de levertijd op.



Uw dealer informeert u graag over de diverse mogelijkheden.

**super binnen 72 uur insectenvrij!**

